

EXELLENT

Asennusohjeet

Pvc-ikkunat



EXELLENT

Kokkolantie 115
66800 ORAVAINEN

Puh: 0400 340 093
S-posti: info@exellent.fi

dobroplast®

Onnittelut uusiin ikkunoihin!
Toivomme että tulet olemaan tyytyväinen uusien ikkunoiden kanssa monta vuotta eteenpäin.

Tästä neuvoja PVC-ikkunoiden asentamiseen ja huoltoon.

PVC-ikkunat ovat huoltovapaat, mutta saattavat tarvita jonkin verran puhdistamista, säätelyä sekä voitelua mekaanisten osien osalta niiden toiminnan varmistamiseksi. Tekstistä löytyy muutama yksinkertainen vinkki sekä muuta hyödyllistä tietoa. Lue ohje tarkasti ennen asennusta.

Avattavissa ikkunoissa on ns. Dreh/Kipp-toiminto (Tilt&Turn). Kun kahvan asettaa näiden toimintojen väliin löytyy myös mikrotuuletustoiminto. Tämä tarkoittaa että ikkuna avautuu vain hieman yläreunasta.

Tarkista!

Tarkista ikkunoitasi niiden saavuttua. Mahdolliset reklamaatiot tulee esittää 7 päivän kuluessa ikkunoiden vastaanottamisesta!

- Poista suojakalvot heti asennuksen jälkeen.
- Jos ikkunat säilytetään pidemmän ajan, tulee ne suojata suurista lämmönvaihteluista. Jos suojakalvojen liima sulaa ja kovettuu, ne ovat vaikeat poistaa.
- Tehtaalla on asennettu kuljetuslista ikkunakarmin alapuitteen suojaksi, poista lista ennen asennusta.
- Käytä vettä ja pehmeää liinaa, kun puhdistat ikkunakarmeja ja pokia. Vaikeamman lian poistamiseen suosittelemme käsitiskiainetta tai saippuaa. Älä käytä liuotainaineita tai "taika-aineita"!
- Saranoiden ja mekaanisten osien voiteluun suosittelemme ompelukoneöljyä. Erinäisten ruiskutettavien voiteluaineiden käyttö saattaa aiheuttaa vaikeasti poistettavia tahroja koska leviävät monesti turhan epätarkasti voideltavaan kohteeseen.
- Ikkunoiden asennuksessa suosittelemme tiivisteeksi, karmin ympärille, tarkoitukseen soveltuvaa itsepaisuvaa tiivistettä, tiivistemassaa / vaahtoa tai ikkunatiivistettä.
- Ikkunakarmin alareunassa on kosteuden poistoreikiä. Ikkuna asennetaan niin, että nämä reiät tulevat ulkopuolelle. Reiät peitetään suojakansilla, auki oleva sivu suunnataan alaspäin.

EXELLENT

Kokkolantie 115

66800 ORAVAINEN

Puh: 0400 340 093

S-posti: info@exellent.fi

dobroplast®



Asennus

- Puhdista tarkasti vanhojen ikkunoiden poistamisen jälkeen kaikki sahanpurut ja muut roskat. Suosittelemme että muuratuissa seinissä ikkuna-aukon pinnat pohjamaalataan ennen uusien ikkunoiden asentamista.
- Tarkista ikkuna-aukon koko. Suosittelemme noin 10-15 mm asennusrako uuden karmin ja seinän väliin, jotta asennus ja sen jälkeinen eristäminen sujuisi helposti.
- Kun aukko on valmis, ikkuna nostetaan paikalleen. Jos asennettava ikkuna on avattavaa mallia, poista ensin ikkunapoka laseineen karmista.
- Tee näin: Lyö varovasti yläsaranan saranatappi irti esimerkiksi ruuvimeisselillä. Kallista ikkunapoka yläreunastaan ja nosta poka paikoiltaan.



- Jos kyseessä on kiinteä ikkuna, lasielementti voidaan irrottaa seuraavalla tavalla: Poista sisäpuoleiset lasilistat aloittaen pisimmästä listasta. Aloita listan keskeltä ja irrota vuorotellen molempiin suuntiin pieni pätkä kerrallaan. Käytä terävää (mielellään uutta) talttaa ja työskentele taltalla viistottu puoli valoaukon puolella. Kun listat ovat poistettu voidaan nostaa lasielementti paikoilleen.
- Aseta työskentelyn ajaksi lasielementti varovasti pehmeälle alustalle, jottei se vahingoitu. Muista tarkasti mikä puoli tulee sisäänpäin sekä missä kohdin lasitukipalikat ovat.
- Tarkista että karmi on suorassa ja asenna asennusklipsit paikoilleen varovasti vasaraa käyttäen niin, että klipsit kiinnittyvät tiukasti uriinsa. Sopiva klipsien väli on noin 700 mm. Alareunaan harvemmin käytetään klipsejä.

EXELLENT

Kokkolantie 115

66800 ORAVAINEN

Puh: 0400 340 093

S-posti: info@exellent.fi

dobroplast®

- Jos asennusklipsejä ei käytetä niin karmit kiinnitetään ruuvikiinnityksellä karmin läpi. Esiporaa!



- Nosta ikkuna/karmi ikkuna-aukkoon ja säädä se suoraan sekä pysty- että vaakasuunnassa vatupassia käyttäen. Käytä kiiloja tai säätöpultteja karmin alla.
- Kun ikkuna/karmi on täysin suorassa kiinnitetään asennusklipseillä seinään tai runkoon. Klipsit lyhennetään tarvittaessa peltisaksilla tai vastaavalla.
- Kun ikkuna/karmi on asennettu ja kiinnitetty täytetään asennusrako ikkunan ympärillä tiivisteellä tai vaahdolla.



- Jos ikkunapoka tai lasielementti on irrotettu, laitetaan se tämän jälkeen takaisin paikoilleen käänteisellä tavalla.

EXELLENT

Kokkolantie 115

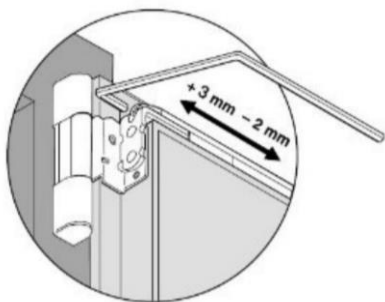
66800 ORAVAINEN

Puh: 0400 340 093

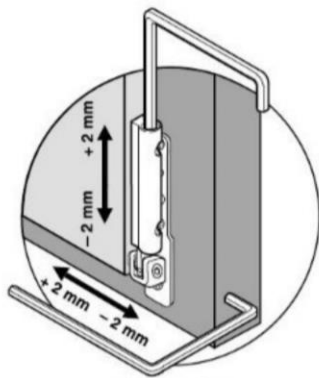
S-posti: info@exellent.fi

dobroplast®

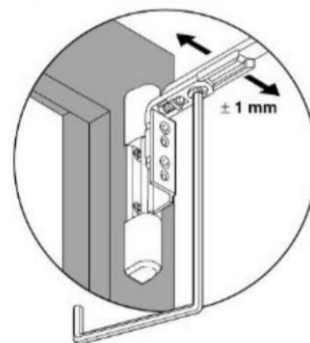
Avattavan ikkunan säätö



Ikkunan säätö korkeussuuntaan



Ikkunan säätö sivusuuntaan
ylä- ja alareunasta



Tiivistepaineen säätö

Hyttysverkojen asennus

Poraa 3mm:n reikä vähintään 60mm nurkasta ja laita mukaan tulevat kiinnikkeet kiinni kuvan osoittavalla tavalla. Laita verkko ikkunaa vasten ulkopuolelta ja käännä kiinnikkeet 90 astetta.



Toivomme että olet tyytyväinen uusiin ikkunoihin!

Exellent / Exellent-ikkunat

EXELLENT

Kokkolantie 115

66800 ORAVAINEN

Puh: 0400 340 093

S-posti: info@exellent.fi

dobroplast®