

Monteringsanvisning

Pvc-fönster



Grattis till ett bra val av fönsterleverantör och tack för förtroendet.

Vi hoppas att du kommer att vara nöjd med dina nya fönster i många år!

PVC fönster är helt underhållsfria men rengöring, smörjning och justering av gångjärnen och andra mekaniska funktioner kan vara nödvändiga. Ett par enkla råd följer här nedan. Ta god tid på dig att läsa igenom denna manual innan du börjar montera in dina nya fönster.

Våra öppningsbara fönster har öppningsfunktionen Dreh/Kipp. När handtaget ställs mellan dessa två lägen har de även Microventilation, vilket innebär att fönstret bara öppnas ca 1 cm i övre kanten.

Kontrollera!

Kontrollera alltid dina fönster efter leverans, reklamationer ska göras inom 7 dagar! Vid synlig fraktskada ska det göras till speditör på fraktsedeln vid mottagandet!

- Ta bort skyddsfolien så snart som du har monterat dina fönster.
- Om du ska förvara fönstren en längre tid, försök placera dem så att de inte utsätts för extrema temperaturskillnader. Klistret kan mjukna och stelna åter kan det vara svårt att få bort folien.
- I botten av fönstret sitter ett transportskydd. Detta bör monteras bort före installation.
- Vid rengöring av fönsterkarmarna, använd en mjuk trasa och vatten. Vid grovrengöring kan lite såpa eller handdiskmedel användas. Mirakelmedel och lösningsmedel ska undvikas helt och hållet!
- Smörjning av gångjärn och övriga mekaniska delar görs med måttliga mängder symaskinsolja. Försök undvika att använda sprayer, då dessa kan vara svåra att applicera på små ytor och kan ge upphov till fläckar.

- Använd drevremsa, expanderande tätningband eller fogskum som är avsett för fönstermontage vid monteringen.
- På fönstret finns dräneringshål på nederkanten, dessa skall vara på utsidan. I dräneringshålen placeras medföljande täcklock.



Montering

Efter att du har monterat ut de gamla fönstren, ska fönsternischen (öppningen där fönstret ska monteras) rengöras från grus, spån och andra föroreningar. I murade byggnader rekommenderas först en grundmålning av fönsternischen.

Kontrollera att fönsternischen, som i ett senare skede ska fyllas ut med isolering, har det rekommenderade måttet. Med fönster i standardmått rekommenderas en tolerans på ca 10mm på vardera sidan.

När fönsternischen är klar lyfts fönstret på plats. Om fönstret är öppningsbart så monterar du ut fönsterbågen med glaspartiet.

Detta görs på följande sätt:

Slå ner sprinten i det övre gångjärnet med skruvmejsel eller knacka ner den försiktigt. Vinkla ut fönstret och lyft upp det.



Om det är frågan om fasta fönster kan du ta bort glaselementet på följande sätt: Ta bort insidans glaslistor, den längsta först. Börja mitt på listan, gå ut mot sidan. Använd ett vasst, gärna nytt och brett stämjärn. Arbeta med den fasade sidan mot glaset. Lyft ur glaskassetten. Ställ glaset på mjukt underlag så det inte skadas. Kom ihåg vilket som är ut- och insida och var glasklossarna sitter.

Sätt dit monteringsbeslagen. Se till att fönstret står plant och slå ner beslaget försiktigt med en hammare i spåret. Det ska vara ca 700mm mellan monteringsbeslagen. I underkant används oftast inga monteringsbeslag. Om beslag inte kan användas fästs fönstren med skruv genom karmen. Förborra.



Lyft i fönstret/alternativt karmen i fönsternischen. Loda karmen, kontrollera med vattenpass och justera vågrätt och lodrätt. Använd kilar i underkanten för att blockera fönstret.

När allt är rakt, skruva fast fönstret med monteringsbeslagen i vägg eller i regel. Monteringsbeslagen kapas sedan till önskad längd med en plåtsax eller liknande.

När samtliga monteringsbeslag är fastskruvade, ska utrymmet mellan fönsternischen och karmen fyllas ut med drevremsa eller fogsikum.

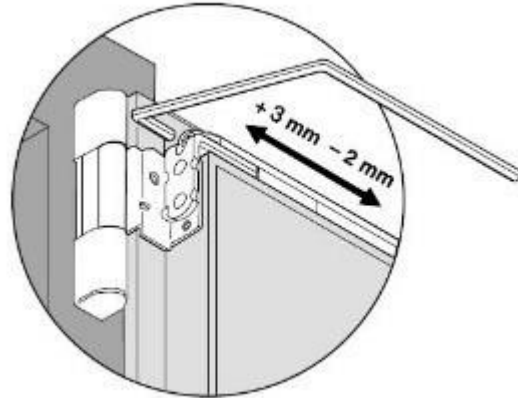
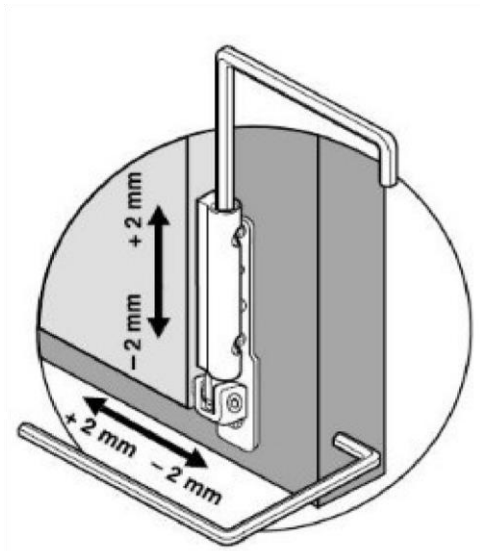


Nu sitter ditt nya fönster på plats och du kan sätta i fönsterbågen (glaspartiet) om den har monterats ut i omvänd ordning.

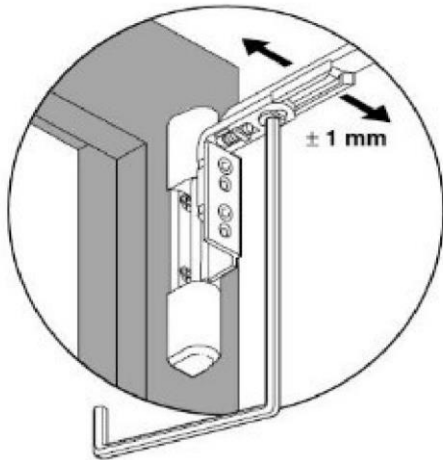
Justering av fönster och inåtgående balkongdörr görs så här:

Här justerar ni fönster i höjded

Här justerar ni fönster i sidled på ovansida och sidled i botten

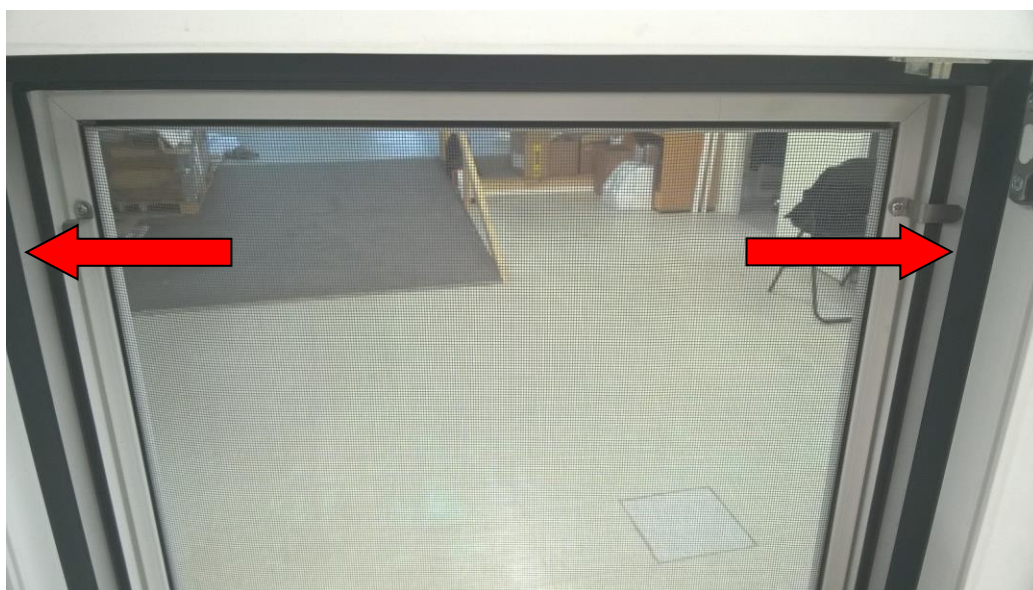
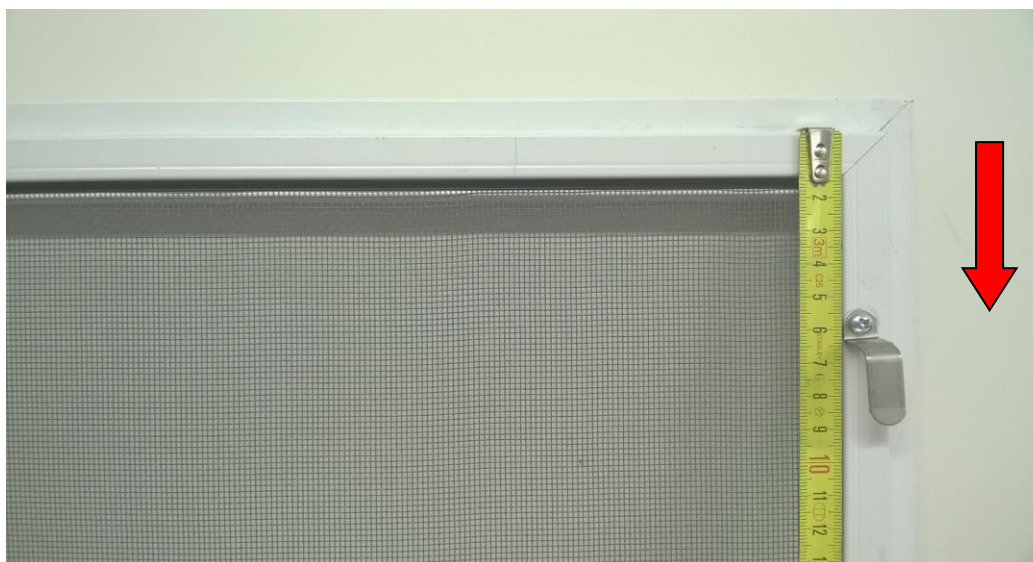


Här justerar ni tätningstryck



Montering av myggnät

Borra ett 3mm hål minst 60mm från hörnen och skruva fast de medföljande monteringsjärnen. Sätt myggnätet i karmen från utsidan och vrid monteringsjärnen 90 grader.



Hoppas dina nya fönster är till belåtenhet!

Exellent Trading / Exellent-fönster