

EXELLENT

Monteringsanvisning

Pvc-fönster



EXELLENT

Fönster, dörrar, inglasningar och uterum

Karlebyvägen 115
66800 ORAVAIS

Tel: 0400 340 093
E-post: info@exellent.fi

www.exellent.fi

PVC-fönster är helt underhållsfria men rengöring, smörjning och justering av gångjärnen och andra mekaniska funktioner kan vara nödvändiga. Ett par enkla råd följer här nedan. Ta god tid på dig att läsa igenom denna manual innan du börjar montera in dina nya fönster.

- Kontrollera alltid dina fönster efter leverans, reklamationer ska göras inom 7 dagar, vid synlig fraktskada ska det göras på fraktsedeln vid mottagandet.
- Våra öppningsbara fönster har öppningsfunktionen Tilt&Turn. När handtaget ställs mellan dessa två lägen har de även microventilation, vilket innebär att fönstret bara öppnas ca 1 mm i övre kanten.
- Om du ska förvara fönstren en längre tid, försök placera dem så att de inte utsätts för extrema temperaturskillnader. Klistret kan mjukna och stelna åter, då kan det vara svårt att få bort folien.
- I botten av fönstret sitter ett transportskydd. Detta bör monteras bort före installation.
- Använd drevremsa, expanderande tätningsband eller fogskum som är avsett för fönstermontage vid monteringen.
- På fönstret finns dräneringshål i nederkanten, dessa skall vara på utsidan. I dräneringshålen placeras medföljande täcklock.



- Vid rengöring av fönsterkarmarna, använd en mjuk trasa och vatten. Vid grovrengöring kan lite såpa eller handdiskmedel användas. Mirakelmedel och lösningsmedel ska undvikas helt och hållet!

EXELLENT

Fönster, dörrar, inglasningar och uterum

Karlebyvägen 115
66800 ORAVAIS

Tel: 0400 340 093
E-post: info@exellent.fi

www.exellent.fi

- Smörjning av gångjärn och övriga mekaniska delar görs med måttliga mängder symaskinsolja. Försök undvika att använda sprayer, då dessa kan vara svåra att applicera på små ytor och kan ge upphov till fläckar.

Montering

- Efter att du har monterat ut de gamla fönstren, ska fönsternischen (öppningen där fönstret ska monteras) rengöras från grus, spån och andra föroreningar.
- Kontrollera att hålmåttet rymmer fönstret och isolering (ca 10mm på var sida), kontrollera även kryssmåttet.
- Ta bort transportskyddet som är fastskruvat i botten av fönstret.
- För att underlätta montering av ett öppningsbart fönster kan fönsterbågen lyftas av. På inåtgående sidohängt fönster: använd en liten hammare och knacka försiktigt ner sprinten i det övre gångjärnet och avlägsna den helt genom att dra ut den nertill (det kan underlätta att knacka på en skruvmejsel eller liknande mot sprinten). Öppna fönstret med hjälp av handtaget och håll ordentligt i fönsterbågen. Lyft sedan bågen uppåt så att den släpper från styrtappen i det nedre gångjärnet.



- Fasta fönster kan monteras antingen med de medföljande beslagen, utan att ta bort glaset, eller genom att ta bort glaset och borra genom karmen. Glaselementet kan du ta bort på följande sätt:
Använd ett vasst, gärna nytt och brett stämjärn. Ta bort insidans glaslister, den längsta först, glöm inte att hålla reda på var listerna var placerade. Börja mitt på listan, gå ut mot sidan, arbeta med den fasade sidan mot glaset. Lyft ur glaselementet, ställ glaset på mjukt underlag så det inte skadas. Kom ihåg vilket som är ut- och insida och var glasklossarna var placerade.

EXELLENT

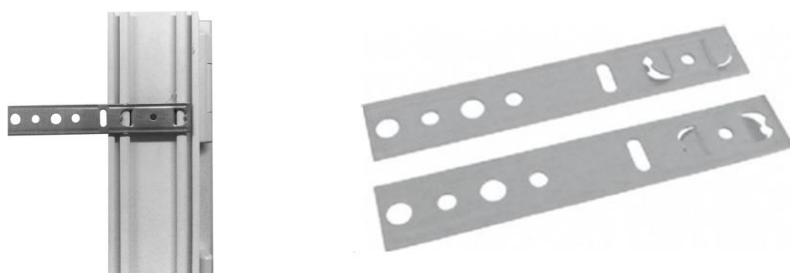
Fönster, dörrar, inglasningar och uterum

Karlebyvägen 115
66800 ORAVAIS

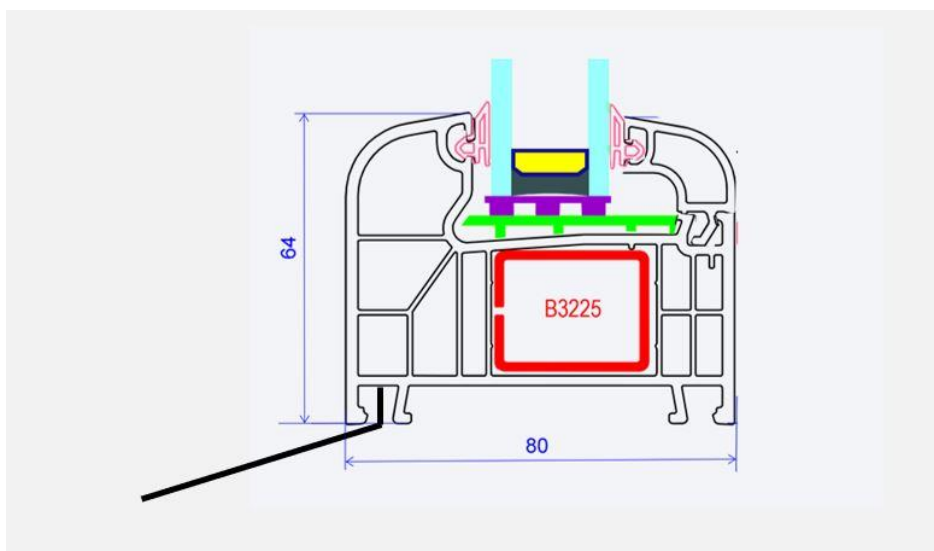
Tel: 0400 340 093
E-post: info@exellent.fi

www.exellent.fi

- Lyft i fönstret, alternativt karmen i fönsternischen. Loda karmen, kontrollera med vattenpass och justera vågrätt och lodrätt. Använd kilar i underkanten för att blockera fönstret. Kom ihåg att dräneringshålen som finns på utsidan av karmen skall placeras utåt och nedåt.
- Sätt dit monteringsbeslagen. Se till att fönstret står plant och slå ner beslaget försiktigt med en hammare i spåret. Det ska vara ca 700mm mellan monteringsbeslagen. I underkant används oftast inga monteringsbeslag. Om beslag inte kan användas fästs fönstren med skruv genom karmen, förborra. (Monteringsbeslagen kapas sedan till önskad längd med en plåtsax eller liknande.)



- När samtliga monteringsbeslag är fastskruvade, sätts fönsterblecket fast innan utrymmet mellan fönsternischen och karmen fylls ut med drevremsa eller fogskum.



- Nu sitter ditt nya fönster på plats och du kan sätta i fönsterbågen (glaspartiet) om den har monterats ut.

EXELLENT

Fönster, dörrar, inglasningar och uterum

Karlebyvägen 115
66800 ORAVAIS

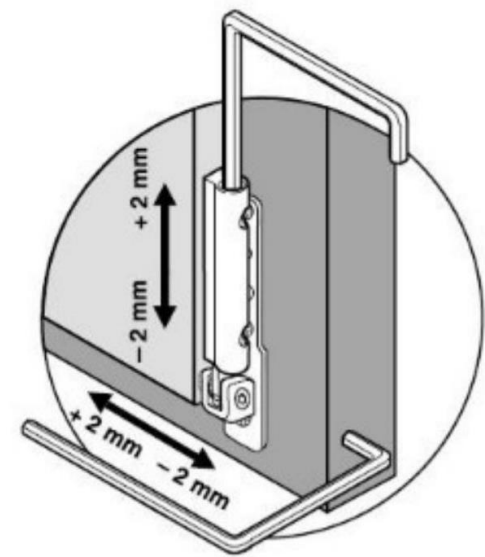
Tel: 0400 340 093
E-post: info@exellent.fi

www.exellent.fi

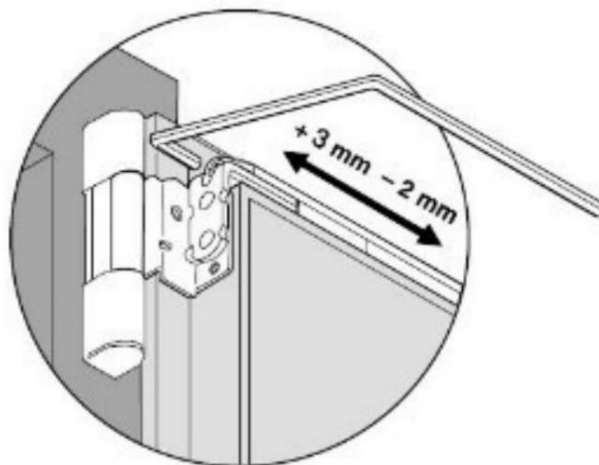
Justering av fönster

Justering av fönster fungerar bra med insexnyckel.

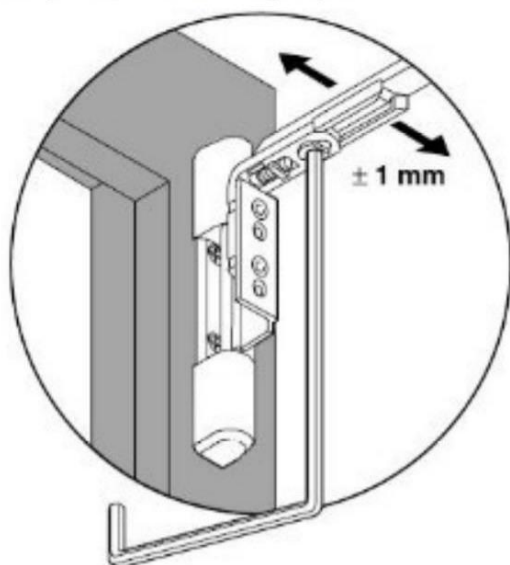
Justera fönster i sidled på undersidan



Justera fönster i sidled på översidan



Justera tätningstryck



EXELLENT

Fönster, dörrar, inglasningar och uterum

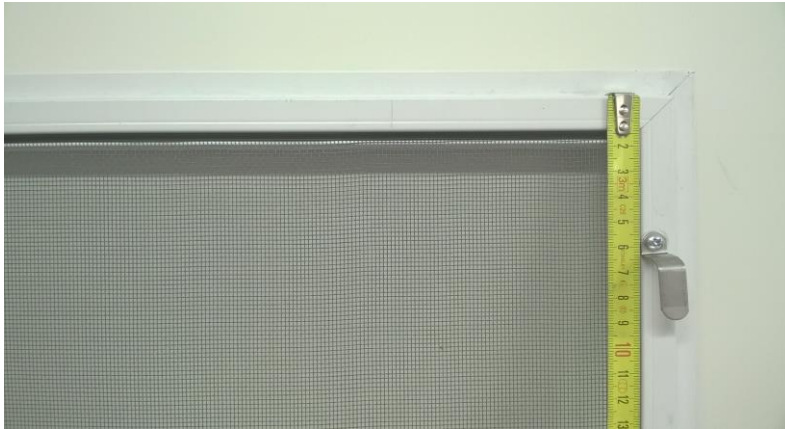
Karlebyvägen 115
66800 ORAVAIS

Tel: 0400 340 093
E-post: info@exellent.fi

www.exellent.fi

Montering av myggnät

Borra ett 3mm hål minst 60mm från hörnen och skruva fast de medföljande monteringsjärnen. Sätt myggnätet i karmen från utsidan och vrid monteringsjärnen 90 grader.



Tack för din beställning!
Exellent / Exellentfönster

EXELLENT

Fönster, dörrar, inglasningar och uterum

Karlebyvägen 115
66800 ORAVAIS

Tel: 0400 340 093
E-post: info@exellent.fi

www.exellent.fi